



фотомеханика



СИСТЕМЫ ПРОЕКЦИОННОГО И СВЕТОВОГО ОТБОРА

ТЕЛЕЖКИ

ПОВЫШАЮТ
УДОБСТВО / СКОРОСТЬ / ТОЧНОСТЬ
СБОРА ЗАКАЗОВ



ОБЛАСТЬ ПРИМЕНЕНИЯ



Службы доставки



Оптовая / розничная торговля



Маркет плейсы



Фулфилмент



Интернет магазины



Фарм дистрибуция



Дистрибуция косметики



Дистрибуция электроники

ТЕЛЕЖКА для пикинга с PTL

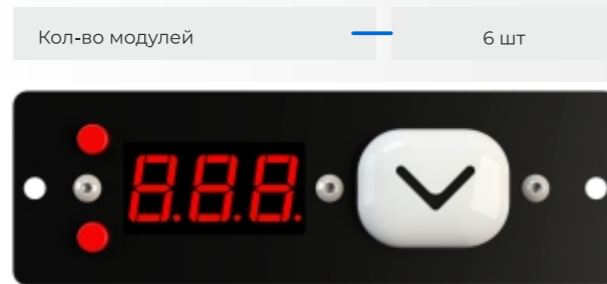
ОДНОСТОРОННЯЯ
ФМ-2 PTL-6



МОДУЛЬ PUT TO LIGHT

Содержит:

- 3-разрядный сегментный дисплей
- кнопки «+» и «-»
- подсветку интерфейса RS-485
- кнопку «OK»



ДОПУСТИМАЯ НАГРУЗКА

Вес отдельного короба	до 25 кг
На полку	80 кг
Суммарно на телегу	160 кг

ГАБАРИТНЫЕ РАЗМЕРЫ

Высота	1500 мм
Глубина	800 мм
Ширина	1350 мм

КОМПЛЕКТ ПОСТАВКИ

Телега с PTL сканер беспроводной и/или стационарный	
АКБ 2 шт	+ ЗУ для АКБ
ЗИП	(по запросу)

ЭЛЕКТРО ОБОРУДОВАНИЕ

Контроллер	Одноплатный компьютер Orange Pi 4 LTS, с Wi-Fi
Операционная система тележки	Linux
Главный дисплей	Цветной дисплей сенсорный 5" / 7" / 10" / 12"
Аккумуляторы (2 шт)	LiFePO4 24V 24Ah HЭТЕР (LFP8-18-20P6) укомплектованный контейнером, зарядным устройством (1 шт.), системой контроля и индикации заряда,
Сканер штрих-кода:	Стационарный сканер MERTECH 8500 P2D Mirror Black *возможность подключения второго сканера
	Беспроводной сканер на палец

МАТЕРИАЛЫ ИЗГОТОВЛЕНИЯ

Полки, стойки	Алюминий
Элементы крепления, ручки, фальшборт, основание	Сталь
Покраска	Порошковая полимерная *цвет по согласованию с клиентом (по умолчанию – серый RAL 9006)

НАВЕСНЫЕ ЭЛЕМЕНТЫ

Колесные опоры	МРАЕ 125 К, эластичный полиуретан
Боковые колеса	Фиксированные
Передние и заднее колеса	Поворотное с фиксатором



ТЕЛЕЖКА для пикинга с PTL

ОДНОСТОРОННЯЯ
ФМ-4 PTL-12



МОДУЛЬ PUT TO LIGHT

Содержит:

- 3-разрядный сегментный дисплей
- кнопки «+» и «-»
- подсветку интерфейса RS-485
- кнопку «OK»

Кол-во модулей — 12 шт



ДОПУСТИМАЯ НАГРУЗКА

Вес отдельного короба	—	до 20 кг
На полку	—	80 кг
Суммарно на телегу	—	240 кг

ГАБАРИТНЫЕ РАЗМЕРЫ

Высота	—	1700 мм <small>*1940 с учетом кронштейна камеры</small>
Глубина	—	790 мм
Ширина	—	800 мм

КОМПЛЕКТ ПОСТАВКИ

Телега с PTL сканер беспроводной и/или стационарный	—	
АКБ 2 шт	—	+ ЗУ для АКБ
ЗИП	—	(по запросу)

ЭЛЕКТРО ОБОРУДОВАНИЕ

Контроллер	—	Одноплатный компьютер Orange Pi 4 LTS, с Wi-Fi
Операционная система тележки	—	Linux
Главный дисплей	—	Цветной дисплей сенсорный 5" / 7" / 10" / 12"
Аккумуляторы (2 шт)	—	LiFePO4 24V 24Ah HЭТЕР (LFP8-18-20P6) укомплектованный контейнером, зарядным устройством (1 шт.), системой контроля и индикации заряда,
Сканер штрих-кода:	—	Стационарный сканер MERTECH 8500 P2D Mirror Black <small>*возможность подключения второго сканера</small>
	—	Беспроводной сканер на палец
*Оptionальное доп. оборудование	—	для системы видеонаблюдения

МАТЕРИАЛЫ ИЗГОТОВЛЕНИЯ

Полки, стойки	—	Алюминий
Элементы крепления, ручки, фальшборт, основание	—	Сталь
Покраска	—	Порошковая полимерная <small>*цвет по согласованию с клиентом (по умолчанию – серый RAL 9006)</small>

НАВЕСНЫЕ ЭЛЕМЕНТЫ

Колесные опоры	—	MPAE 125 К, эластичный полиуретан
Боковые колеса	—	Фиксированные
Передние и заднее колеса	—	Поворотное с фиксатором







ТЕЛЕЖКА С PTL - ФМ 8

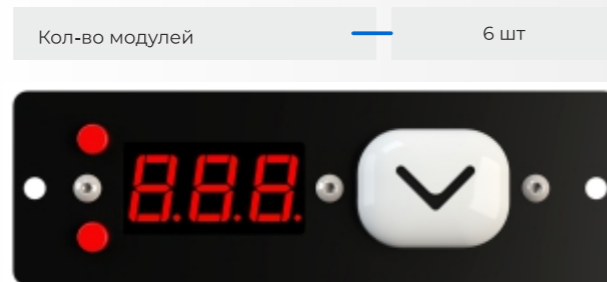
ДВУСТОРОННЯЯ
ФМ-1 PTL-6



МОДУЛЬ PUT TO LIGHT

Содержит:

-  3-разрядный сегментный дисплей
-  кнопки «+» и «-»
-  подсветку интерфейса RS-485
-  кнопку «OK»



ДОПУСТИМАЯ НАГРУЗКА

Вес отдельного короба	до 50 кг
На полку	150 кг
Суммарно на телегу	150 кг

ГАБАРИТНЫЕ РАЗМЕРЫ

Высота	1250 мм
Глубина	600 мм
Ширина	1700 мм

КОМПЛЕКТ ПОСТАВКИ

Телега с PTL сканер беспроводной и/или стационарный	
АКБ 2 шт	+ ЗУ для АКБ
ЗИП	(по запросу)

ЭЛЕКТРО ОБОРУДОВАНИЕ

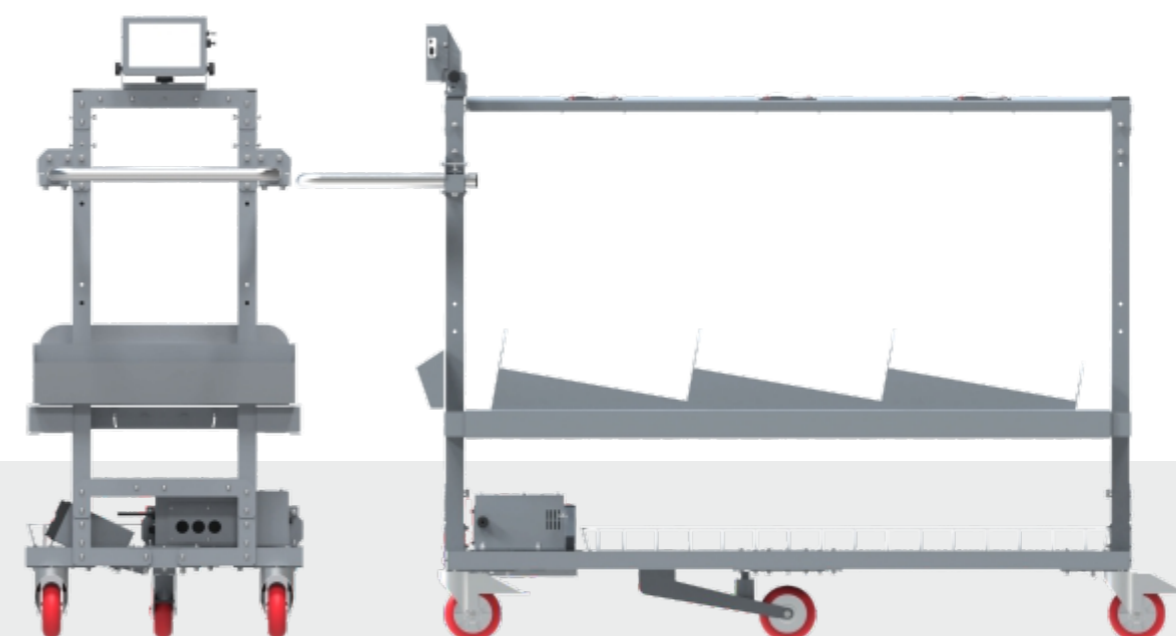
Контроллер	Одноплатный компьютер Orange Pi 4 LTS, с Wi-Fi
Операционная система тележки	Linux
Главный дисплей	Цветной дисплей сенсорный 5" / 7" / 10" / 12"
Аккумуляторы (2 шт)	LiFePO4 24V 24Ah НЭТЕР (LFP8-18-20P6) укомплектованный контейнером, зарядным устройством (1 шт.), системой контроля и индикации заряда,
Сканер штрих-кода:	Стационарный сканер MERTECH 8500 P2D Mirror Black *возможность подключения второго сканера
	Беспроводной сканер на палец

МАТЕРИАЛЫ ИЗГОТОВЛЕНИЯ

Полки, стойки	Алюминий
Элементы крепления, ручки, фальшборт, основание	Сталь
Покраска	Порошковая полимерная *цвет по согласованию с клиентом (по умолчанию – серый RAL 9006)

НАВЕСНЫЕ ЭЛЕМЕНТЫ

Колесные опоры	МРАЕ 125 К, эластичный полиуретан
Боковые колеса	Фиксированные
Передние и заднее колеса	Поворотное с фиксатором



ТЕЛЕЖКА для пикинга С PTL

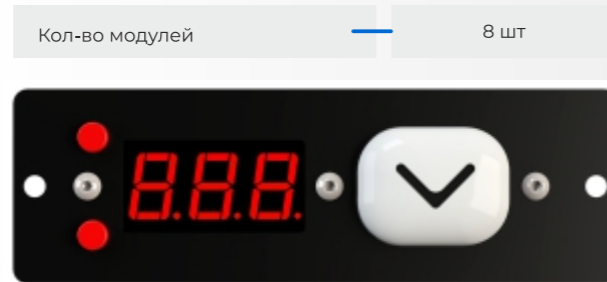
ДВУСТОРОННЯЯ
ФМ-2 PTL-8



МОДУЛЬ PUT TO LIGHT

Содержит:

- 3-разрядный сегментный дисплей
- кнопки «+» и «-»
- подсветку интерфейса RS-485
- кнопку «OK»



ДОПУСТИМАЯ НАГРУЗКА

Вес отдельного короба	до 25 кг
На полку	100 кг
Суммарно на телегу	200 кг

ГАБАРИТНЫЕ РАЗМЕРЫ

Высота	1600 мм
Глубина	700 мм
Ширина	1100 мм

КОМПЛЕКТ ПОСТАВКИ

Телега с PTL сканер беспроводной и/или стационарный	
АКБ 2 шт	+ ЗУ для АКБ
ЗИП	(по запросу)

ЭЛЕКТРО ОБОРУДОВАНИЕ

Контроллер	Одноплатный компьютер Orange Pi 4 LTS, с Wi-Fi
Операционная система тележки	Linux
Главный дисплей	Цветной дисплей сенсорный 5" / 7" / 10" / 12"
Аккумуляторы (2 шт)	LiFePO4 24V 24Ah НЭТЕР (LFP8-18-20P6) укомплектованный контейнером, зарядным устройством (1 шт.), системой контроля и индикации заряда,
Сканер штрих-кода:	Стационарный сканер MERTECH 8500 P2D Mirror Black *возможность подключения второго сканера
	Беспроводной сканер на палец

МАТЕРИАЛЫ ИЗГОТОВЛЕНИЯ

Полки, стойки	Алюминий
Элементы крепления, ручки, фальшборт, основание	Сталь
Покраска	Порошковая полимерная *цвет по согласованию с клиентом (по умолчанию – серый RAL 9006)

НАВЕСНЫЕ ЭЛЕМЕНТЫ

Колесные опоры	МРАЕ 125 К, эластичный полиуретан
Боковые колеса	Фиксированные
Передние и заднее колеса	Поворотное с фиксатором



ТЕЛЕЖКА для пикинга с PTL

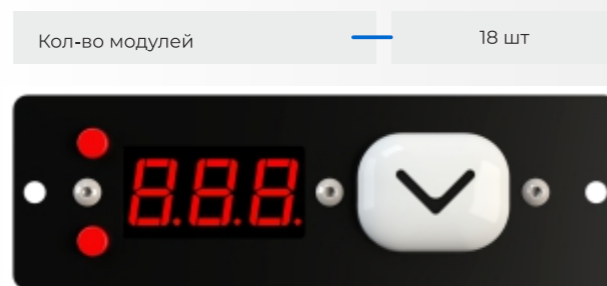
ДВУСТОРОННЯЯ
PMA-PTLC-M-12



МОДУЛЬ PUT TO LIGHT

Содержит:

- ✓ 3-разрядный сегментный дисплей
- ✓ кнопки «+» и «-»
- ✓ подсветку интерфейса RS-485
- ✓ кнопку «OK»



ДОПУСТИМАЯ НАГРУЗКА

Вес отдельного короба	до 25 кг
На полку	80 кг
Суммарно на телегу	240 кг

ГАБАРИТНЫЕ РАЗМЕРЫ

Высота	1350 мм
Глубина	850 мм
Ширина	750 мм

КОМПЛЕКТ ПОСТАВКИ

Телега с PTL сканер беспроводной и/или стационарный	
АКБ 2 шт	+ ЗУ для АКБ
ЗИП	(по запросу)

ЭЛЕКТРО ОБОРУДОВАНИЕ

Контроллер	Одноплатный компьютер Orange Pi 4 LTS, с Wi-Fi
Операционная система тележки	Linux
Главный дисплей	Цветной дисплей сенсорный 5" / 7" / 10" / 12"
Аккумуляторы (2 шт)	LiFePO4 24V 24Ah НЭТЕР (LFP8-18-20P6) укомплектованный контейнером, зарядным устройством (1 шт.), системой контроля и индикации заряда,
Сканер штрих-кода:	Стационарный сканер MERTECH 8500 P2D Mirror Black *возможность подключения второго сканера
	Беспроводной сканер на палец

МАТЕРИАЛЫ ИЗГОТОВЛЕНИЯ

Полки, стойки	Алюминий
Элементы крепления, ручки, фальшборт, основание	Сталь
Покраска	Порошковая полимерная *цвет по согласованию с клиентом (по умолчанию – серый RAL 9006)

НАВЕСНЫЕ ЭЛЕМЕНТЫ

Колесные опоры	MPAE 125 К, эластичный полиуретан
Боковые колеса	Фиксированные
Передние и заднее колеса	Поворотное с фиксатором



ТЕЛЕЖКА для пикинга

ДВУСТОРОННЯЯ



МАТЕРИАЛЫ ИЗГОТОВЛЕНИЯ

Полки, стойки	Алюминий
Элементы крепления, ручки, фальшборт, основание	Сталь
Покраска	Порошковая полимерная <small>*цвет по согласованию с клиентом (по умолчанию – серый RAL 9006)</small>

НАВЕСНЫЕ ЭЛЕМЕНТЫ

Колесные опоры	МРАЕ 125 К, эластичный полиуретан
Боковые колеса	Фиксированные
Передние и заднее колеса	Поворотное с фиксатором

ДОПУСТИМАЯ НАГРУЗКА

Вес отдельного короба	до 25 кг
На полку	80 кг
Суммарно на телегу	240 кг

ГАБАРИТНЫЕ РАЗМЕРЫ

Высота	1350 мм
Глубина	850 мм
Ширина	750 мм



Легкая мобильная ТЕЛЕЖКА-СТОЛ



МАТЕРИАЛЫ ИЗГОТОВЛЕНИЯ

Полки, стойки	Алюминий
Элементы крепления, ручки, фальшборт, основание	Сталь
Покраска	Порошковая полимерная <small>*цвет по согласованию с клиентом (по умолчанию – серый RAL 9006)</small>

НАВЕСНЫЕ ЭЛЕМЕНТЫ

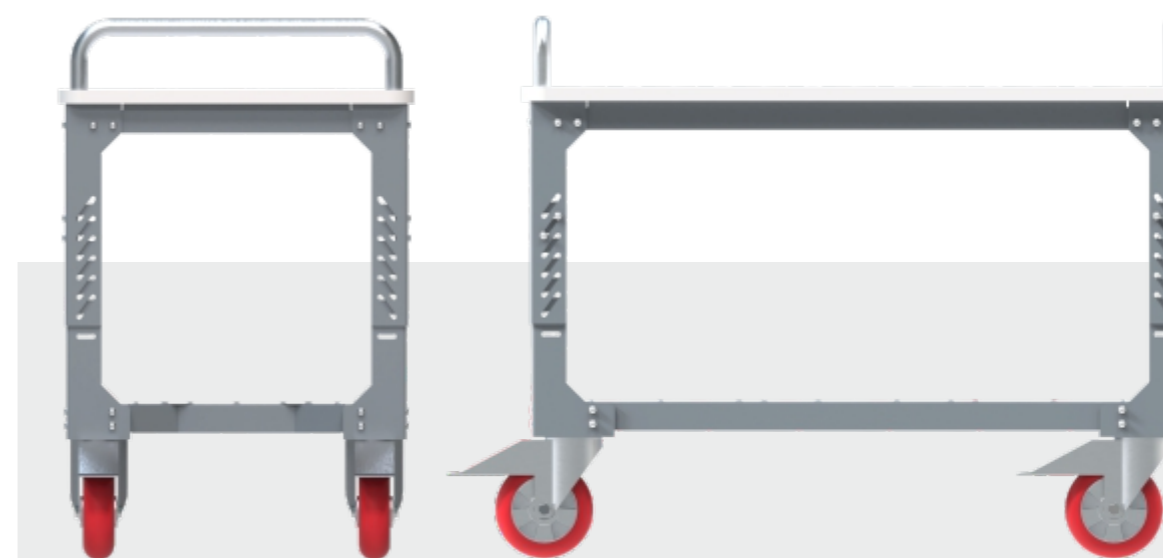
Колесные опоры	МРАЕ 125 К, эластичный полиуретан
Боковые колеса	Фиксированные
Передние и заднее колеса	Поворотное с фиксатором

ДОПУСТИМАЯ НАГРУЗКА

Вес отдельного короба	до 20 кг
На полку	20 кг
Суммарно на телегу	50 кг

ГАБАРИТНЫЕ РАЗМЕРЫ

Высота	600 мм
Глубина	850 мм
Ширина	450 мм



Большой мобильный ПОСТ ПРИЕМКИ для двух операторов

ДВУСТОРОННИЙ



МАТЕРИАЛЫ ИЗГОТОВЛЕНИЯ

Полки, стойки	Алюминий
Элементы крепления, ручки, фальшборт, основание	Сталь
Покраска	Порошковая полимерная <small>*цвет по согласованию с клиентом (по умолчанию – серый RAL 9006)</small>

НАВЕСНЫЕ ЭЛЕМЕНТЫ

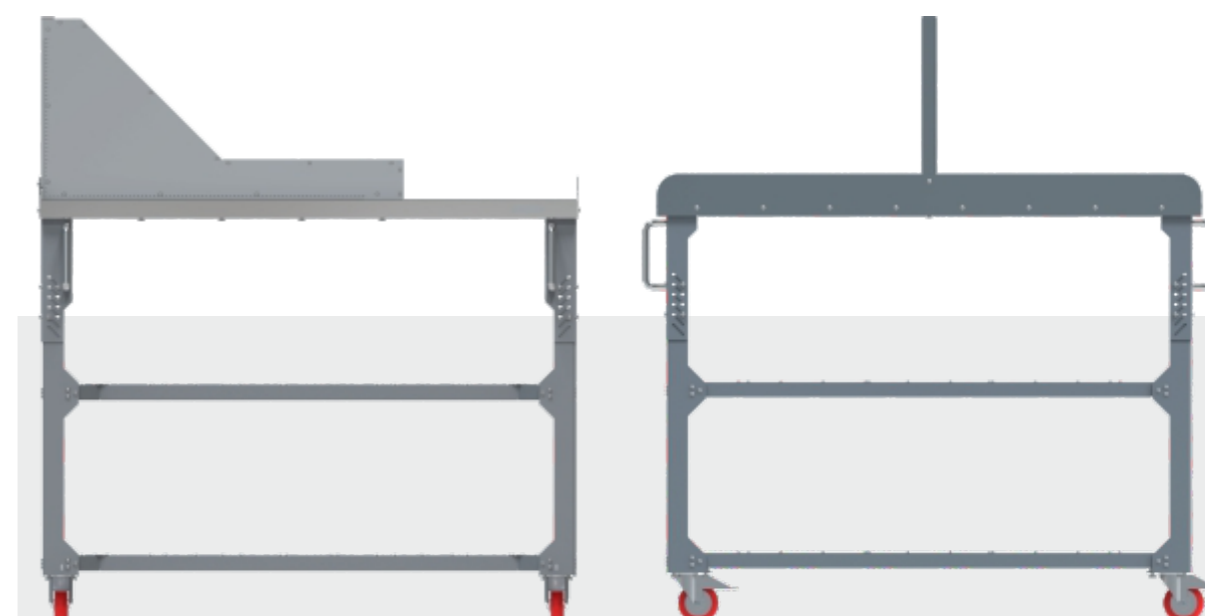
Колесные опоры	МРАЕ 125 К, эластичный полиуретан
Боковые колеса	Фиксированные
Передние и заднее колеса	Поворотное с фиксатором

ДОПУСТИМАЯ НАГРУЗКА

Вес отдельного короба	до 30 кг
На полку	50 кг
На столешницу	250 кг
Суммарно на телегу	350 кг

ГАБАРИТНЫЕ РАЗМЕРЫ

Высота	1000 мм <small>*с учетом линейки</small>
Глубина	1420 мм
Ширина	1350 мм



Мобильный УПАКОВОЧНЫЙ ПОСТ для двух операторов



ДОПУСТИМАЯ НАГРУЗКА

Вес отдельного короба	до 30 кг
На полку	50 кг
На столешницу	250 кг
Суммарно на телегу	350 кг

ГАБАРИТНЫЕ РАЗМЕРЫ

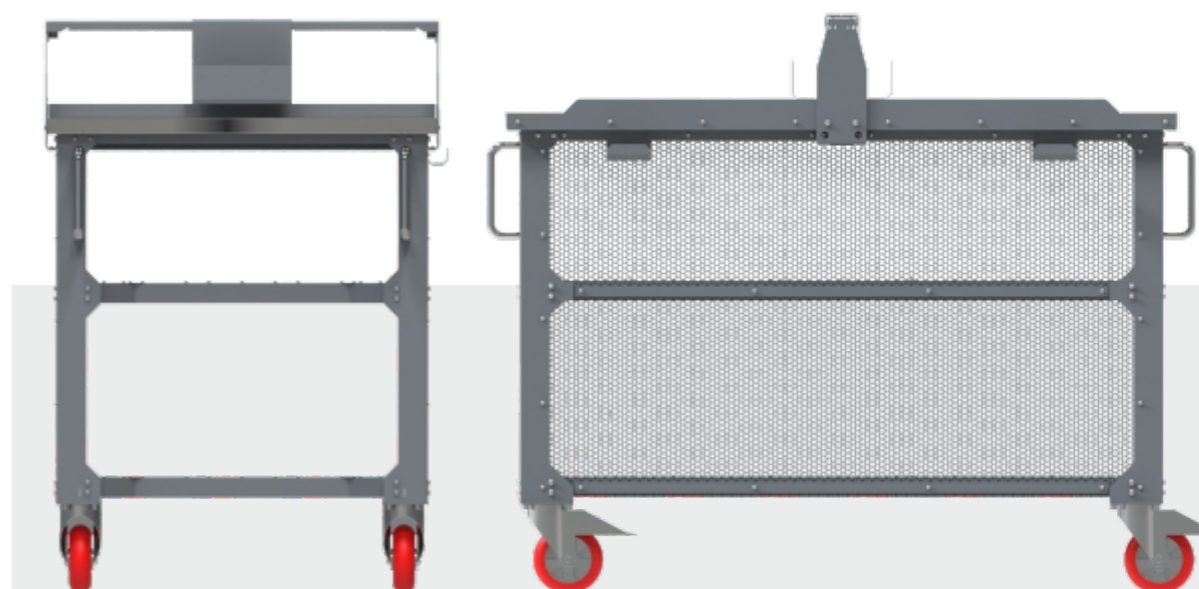
Высота	820 мм *990 с учетом линейки
Глубина	1200 мм
Ширина	730 мм

МАТЕРИАЛЫ ИЗГОТОВЛЕНИЯ

Полки, стойки	Алюминий
Элементы крепления, ручки, фальшборт, основание	Сталь
Покраска	Порошковая полимерная *цвет по согласованию с клиентом (по умолчанию – серый RAL 9006)

НАВЕСНЫЕ ЭЛЕМЕНТЫ

Колесные опоры	МРАЕ 125 К, эластичный полиуретан
Боковые колеса	Фиксированные
Передние и заднее колеса	Поворотное с фиксатором



Стационарный ПОСТ УПАКОВКИ для двух операторов



ДОПУСТИМАЯ НАГРУЗКА

Вес отдельного короба	—	до 30 кг
На полку	—	50 кг
На столешницу	—	250 кг
Суммарно на телегу	—	350 кг

ГАБАРИТНЫЕ РАЗМЕРЫ

Высота	—	870 мм *1610 с учетом линейки
Глубина	—	1525 мм
Ширина	—	1200 мм

МАТЕРИАЛЫ ИЗГОТОВЛЕНИЯ

Полки, стойки	—	Алюминий
Элементы крепления, ручки, фальшборт, основание	—	Сталь
Покраска	—	Порошковая полимерная *цвет по согласованию с клиентом (по умолчанию – серый RAL 9006)

НАВЕСНЫЕ ЭЛЕМЕНТЫ

Колесные опоры	—	МРАЕ 125 К, эластичный полиуретан
Боковые колеса	—	Фиксированные
Передние и заднее колеса	—	Поворотное с фиксатором

